

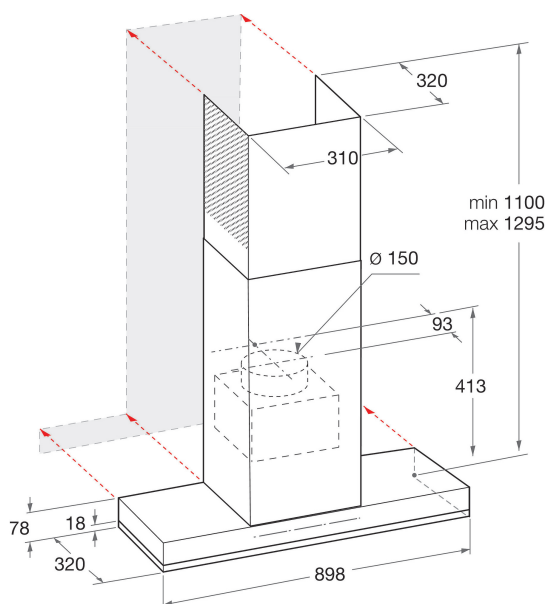
WHSS 90F TS K

12NC: 859991542330

Kod EAN: 8003437231018

Whirlpool

SENSING THE DIFFERENCE



DANE OGÓLNE

Grupa produktowa	Okap
Kolor obudowy	Czarny
Materiał z którego wykonana jest obudowa	stal nierdzewna
Kolor / materiał okapu	Inox
Materiał okapu	stal nierdzewna
Rodzaj	Do zamontowania na ścianie
Sposób instalacji	Na ścianie
Sterowanie	Elektroniczne
Elementy obsługi i sygnalizacji	-
Panel dekoracyjny	Niemożliwe
Lokalizacja silnika	Silnik wbudowany w komin
Tryb pracy	Praca w obiegu otwartym i zamkniętym
Moc przyłączeniowa	167
Natężenie	0,7
Napięcie	220-240
Częstotliwość	50/60
Długość przewodu zasilającego	150
Rodzaj wtyczki	Schuko
Chimney height (mm)	615
Wysokość urządzenia, bez komina	413
Wysokość urządzenia	1100
Szerokość urządzenia	898
Głębokość urządzenia	320
Minimalna wysokość niszy	0
Minimalna szerokość niszy	0
Głębokość niszy	0
Waga netto	23.2

DANE TECHNCZNE

Sterowanie ręczne	Touch control
Automatyczne elementy sterujące	-
Liczba silników	1
Moc oświetlenia	160
Liczba ustawień prędkości	Płynna
Boost presence	Tak
Maksymalna wydajność wywiewu	779
Wyciąg powietrza powerBoost	779
Maksymalna wydajność obiegu	559
Obieg powietrza powerBoost	669
Typ lampki kontrolnej	Ciągła
Liczba lamp	2
Rodzaj stosowanych żarówek	Strip LED
Moc oświetlenia	7
Średnica rury wylotowej powietrza	150
Przepustnica	Tak
Filtr przeciw tłuszczowy	Filtr zmywalny stal nierdzewna
Filtr przeciwzapachowy	Tak

EFEKTYWNOŚĆ

Moc akustyczna przy prędkości min. (2010/30/EU)	43
Moc akustyczna przy prędkości maks. (2010/30/EU)	57
Reżim hałasu przy funkcji boost	55