

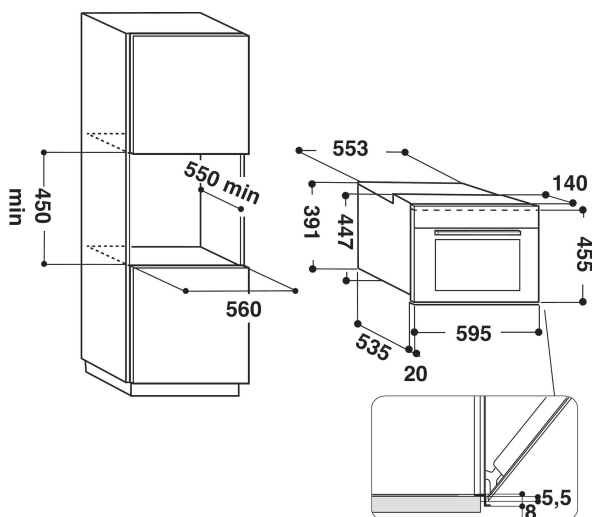
# W11I MW161

12NC: 859991539470

Kod EAN: 8003437395918

Whirlpool

SENSING THE DIFFERENCE



## DANE OGÓLNE

-	-
Nazwa serii	W11I MW161
Dominujący kolor produktu	Dark grey
Piekarnik z funkcją mikrofal	Działanie łączne z mikrofalą
Typ budowy	Do zabudowy
Sterowanie	Elektroniczne
Elementy obsługi i sygnalizacji	LCD
Dodatkowy sposób grzania - Grill	Tak
Crisp	Tak
Steam	Tak
Dodatkowy sposób grzania - Nawiew	Tak
Zegar	Tak
Programy automatyczne	Tak
Wysokość urządzenia	455
Szerokość urządzenia	595
Głębokość urządzenia	560
Minimalna wysokość niszy	450
Minimalna szerokość niszy	556
Głębokość niszy	550
Waga netto	29.7
Pojemność komory	40
Talerz obrotowy	Tak
Średnica talerza obrotowego	400
System czyszczenia	Brak

## DANE TECHNCZNE

Natężenie	16
Napięcie	230
Częstotliwość	50
Długość przewodu zasilającego	135
Rodzaj wtyczki	Schuko
Timer	Tak
Moc grilla	1600
Typ grilla	Nie dotyczy
Materiał, z którego wykonana jest komora	Stal nierdzewna
Oświetlenie wewnętrzne	Tak
Dodatkowy sposób grzania - Grill	Tak
Umiejscowienie światel wewnętrznych	Right side

## EFEKTYWNOŚĆ

6th Sense / Dynamic Intelligence	Szósty Zmysł
Liczba stopni mocy	7
Maksymalna moc mikrofal	900
Rozmrażanie chleba	Tak
Jet rozmrażanie	Tak
Jet start	Tak