

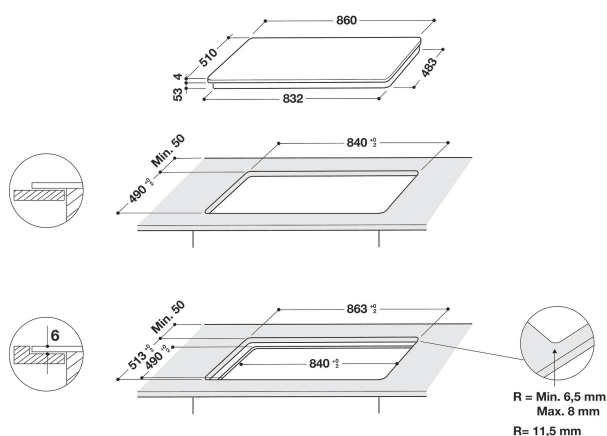
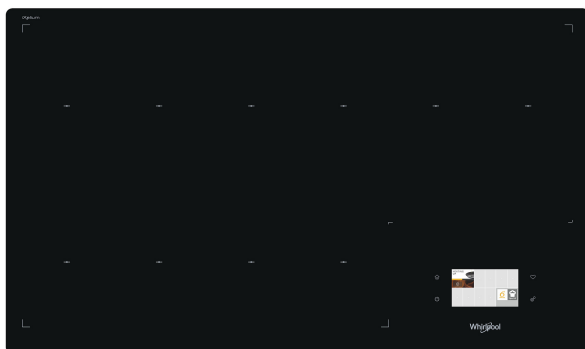
# SMF 9010 C/NE/IXL

12NC: 859991539560

Kod EAN: 8003437230684

Whirlpool

SENSING THE DIFFERENCE



## DANE OGÓLNE

Grupa produktowa	Płyta grzejna
Typ budowy	Do zabudowy
Sterowanie	Elektroniczne
Elementy obsługi i sygnalizacji	-
Liczba palników gazowych	0
Liczba elektrycznych pól grzewczych	0
Liczba żeliwnych elektrycznych pól grzewczych	0
Liczba promieniowych pól grzewczych	0
Liczba halogenowych pól grzewczych	0
Liczba indukcyjnych pól grzewczych	10
Liczba elektrycznych pól podtrzymywania ciepła	0
Lokalizacja panelu sterowania	od przodu
Materiał wykonania powierzchni	Ceramic Glass
Dominujący kolor produktu	Czarny
Moc przyłączeniowa	11000
Podłączenie gazu	0
Natężenie	46,5
Napięcie	230
Częstotliwość	50/60
Długość przewodu zasilającego	170
Rodzaj wtyczki	Brak
Rodzaj podłączenia gazu	Nie dotyczy
Szerokość urządzenia	860
Wysokość urządzenia	51
Głębokość urządzenia	510
Minimalna wysokość niszy	30
Minimalna szerokość niszy	840
Głębokość niszy	490
Waga netto	22.9
Programy automatyczne	Tak

## DANE TECHNICZNE

Wskaźnik włączenia urządzenia	Tak
Sygnalizator działania płyty	6
Typ regulacji	Inductor
Rodzaj pokrywy	Brak
Wskaźnik ciepła resztkowego	Oddzielny dla każdego pola grzewczego
Wyłącznik główny	Tak
Zabezpieczenie	-
Timer	Tak

## EFEKTYWNOŚĆ

Rodzaj zasilania	Elektryczne
------------------	-------------