

iQ500, Piekarnik do zabudowy, Stal szlachetna HB23AB521



Zintegrowane wyposażenie dodatkowe

- 1 x Ruszt kombinowany
- 1 x Brytfanka (blacha) uniwersalna

Piekarnik do zabudowy o wysokości 60 cm z innowacyjnym sposobem grzania Termoobieg 3D Plus, do pieczenia na jednym, dwóch lub trzech poziomach jednocześnie.

- ✓ Doskonałe rezultaty pieczenia dzięki innowacyjnej dystrybucji gorącego powietrza przy zastosowaniu Termoobiegu 3D Plus.
- ✓ Zegar elektroniczny z funkcją timer.
- ✓ A - 20%: do 20% bardziej efektywna niż klasa A.

Wyposażenie

Dane techniczne

Kolor / materiał obudowy : Stal szlachetna
 Typ budowy : Do zabudowy
 Zintegrowany system oczyszczania : Nie
 Wymiary urządzenia (mm) : 595 x 595 x 548
 Wymiary zapakowanego urządzenia (WxSxG) (mm) : 680 x 690 x 650
 Materiał panelu sterowania : Stal szlachetna
 Materiał drzwi : Szkło
 Masa netto (kg) : 34,306
 Pojemność użytkowa piekarnika (l) : 66
 Sposoby grzania : Gorące powietrze, Ogrzewanie dolne, Ogrzewanie górne/dolne, Ruszt z obiegiem powietrza, Zmienny ruszt o dużej powierzchni.
 Materiał komory piekarnika : Emalia
 Kontrola temperatury : Mechaniczna
 Ilość lamp wewnętrznych : 1
 Świadectwa homologacji : CE, VDE
 Długość kabla przyłączeniowego (cm) : 100
 Kod EAN : 4242003617885
 Liczba komór - DYREKTYWA (2010/30/WE) : 1
 Klasa efektywności energetycznej - NOWA DYREKTYWA (2010/30/WE) : A
 Zużycie energii dla cyklu w trybie z włączonym wentylatorem : 0,93
 Zużycie energii na cykl przy termoobiegu - (2010/30/EC) : 0,84
 Indeks zużycia energii (2010/30/EC) : 101,2
 Moc przyłączeniowa (W) : 3500
 Natężenie (A) : 16
 Napięcie (V) : 220-240
 Częstotliwość (Hz) : 60; 50
 Rodzaj wtyczki : Wtyczka Schuko/Gardy z uziemieniem



4 242003 617885

iQ500, Piekarnik do zabudowy, Stal szlachetna HB23AB521

Wyposażenie

Czyszczenie:

- Wewnętrzna strona drzwi w pełni szklana
- Gładka powierzchnia wew. ścian piekarnika

System wysuwowy:

- Prowadnice teleskopowe (jako wyposażenie dodatkowe)

Typ piekarnika / rodzaje grzania:

- 5 rodzajów grzania: góra/dół, grzanie dolne, termoobieg 3D plus, grill z termoobiegiem, VARIOGRILL o dużej powierzchni
- Duża pojemność piekarnika (67 l)
- Dmuchawa chłodząca
- Stelaż na wyposażenie dodatkowe

Komfort i bezpieczeństwo:

- Wielofunkcyjny zegar elektroniczny
- Oświetlenie piekarnika

Szybkość:

- Automatyczne szybkie nagrzewanie

Design:

- Kolory podświetlenia: biały i niebieski
- Chowane pokrętki
- Wewnętrzne ściany piekarnika pokryte gładką tytanową emalią titanGlanz
- Uchwyt

Komfort i bezpieczeństwo:

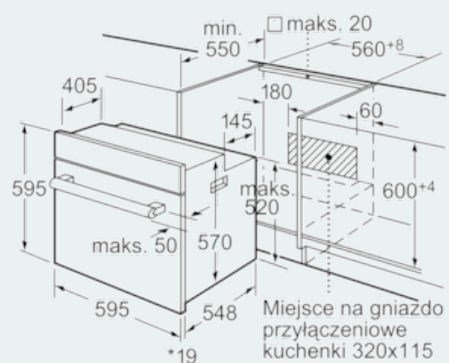
- Temperatura na drzwiach piekarnika max. 40° C
- Zabezpieczenie przed uruchomieniem urządzenia przez dzieci

Prowadnice teleskopowe (jako wyposażenie dodatkowe)**Komfort i bezpieczeństwo:**

- Kabel podłączeniowy (1,20m) z wtyczką SCHUCKO
- Klasa energetyczna: A-20%

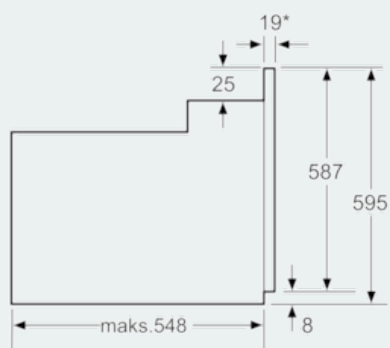
iQ500, Piekarnik do zabudowy, Stal szlachetna
HB23AB521

Rysunki wymiarowe



* W przypadku frontów metalowych 20 mm

wymiary w mm



* W przypadku frontów metalowych 20 mm

wymiary w mm